

CLASSIC



Brought to you by:  
 American PM Crane Imports Inc.  
 Phone# (877) MY-PM-CRANE  
 (877) 697-6272  
 Or# (407) 246-1642  
 Dealer Inquiries Welcome:  
 Email: Corplnq@PMCranes.Com



**EN12999**

CONFORME ALLE NORME DI SICUREZZA EU  
IN ACCORDANCE TO THE EU SAFETY STANDARDS  
CONFORME AUX NORMES DE SECURITE EU  
GEMÄß EU SICHERHEITSLINIEN  
CONFORME CON LAS NORMAS DE SEGURIDAD EU

**H1B3**

CLASSE DI SOLLECITAZIONE A FATICA H1B3  
FATIGUE-TESTED IN CLASS H1B3  
ESSAIS EN FATIGUE EN CLASSE H1B3  
ERMÜDUNGSTEST NACH KLASSE H1B3  
COMPROBACIÓN DEFATIGA EN LA CLASE H1B3

**[3]**

3 ANNI DI GARANZIA SULLE PARTI STRUTTURALI  
3 YEARS OF WARRANTY ON THE STRUCTURAL PARTS  
3 ANS DE GARANTIE SUR LES PARTIES STRUCTURELLES  
3 JAHRE GARANTIE AUF STRUKTURBAUTEILE  
3 AÑOS DE GARANTÍA EN LAS PARTES ESTRUCTURALES

**[IIA]**

DICHIARAZIONE DI CONFORMITÀ DEL PRODUTTORE  
DECLARATION OF CONFORMITY OF THE MANUFACTURER  
DECLARATION DE CONFORMITE DU PRODUCTEUR  
KONFORMITÄTSEKTLÄRUNG DES HERSTELLERS  
DECLARACIÓN DE CONFORMIDAD DEL PRODUCTOR

**PQS**

SISTEMA DI VERNICIATURA DI QUALITÀ CERTIFICATA  
CERTIFIED PAINTING QUALITY SYSTEM  
SYSTÈME DE PEINTURE DE QUALITÉ CERTIFIÉ  
ZERTIFIZIERTES QUALITÄTS-LACKIERSYSTEM  
SISTEMA DE BARNIZADO DE CALIDAD CERTIFICADA

Tutte le gru PM sono coperte da polizza assicurativa internazionale per la responsabilità verso terzi.  
All PM Cranes are covered by international insurance policy for civil liability third party.  
Toutes les grues sont couvertes par une police d'assurance internationale de responsabilité civile envers tiers.  
PM Krane sind durch eine internationale Haftpflichtversicherung gegen Dritte abgesichert.  
Todas las grúas PM cuentan con una póliza de seguros internacional contra las responsabilidades civiles hacia terceros.

## EQUIPAGGIAMENTO DI SERIE - CONFIGURATION STANDARD EQUIPMENT - CONFIGURATION EQUIPEMENT STANDARD - SERIENMÄSSIG - EQUIPO DE SERIE



Cremagliera  
Slewing by rack  
Rotation avec crémaillère  
Zahnstangenschwenkwerk  
Rotación con cremallera



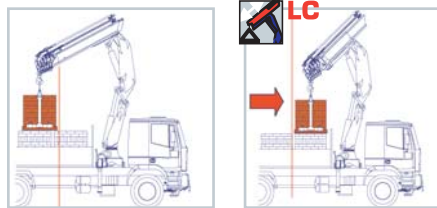
Bracci stabilizzatori a sfilo manuale  
Manual pull-out outrigger booms  
Bras stabilisateurs avec extension manuelle  
Manuelle Abstützungen  
Brazos estabilizadores a salida manual



Uscita sequenziale sfilo bracci  
Sequential extension booms' output  
Sortie bras séquentiel  
Anzahl der Ausschubzylinder  
Salida secuencial de los brazos



Dispositivo automatico sicurezze stabilizzatori inserite  
Safety Kit for outriggers  
Dispositif de sécurité stabilisateurs  
Sicherheitskit für die Abstützungen  
Kit de Seguridad para estabilizadores



- Gru PM, versione LC, con primo braccio retraibile idraulicamente, agevola le movimentazioni ingombranti e gravose a corto raggio, ottimizzando anche le posizioni di carico sotto colonna.
- PM crane in LC version, with first hydraulic retractable boom, optimizes the load positioning close to the column, and makes easy the placement of heavy and bulky loads.
- La version LC, le premier bras rétractable hydrauliquement, facilite le chargement du matériel lourd et encombrant en augmentant la hauteur disponible sous crochet et la capacité de soulèvement près de la colonne.
- Die LC Ausführung, d.h. der hydraulisch einfahrbare erste Ausleger ermöglicht es sperrige Güter und große Lasten nah an der Säule zu heben. Dies wird auch durch die hohe Hakenfreiheit ermöglicht.
- En la versión LC, el primer brazo se recoge hidráulicamente, así que permite de elevar, mover y también colocar material pesado y de gran tamaño cerca de la columna.

## OPTIONAL



Configurazione LC  
LC configuration  
Configuration LC  
LC Ausführung  
Configuración LC



Scambiatore di calore  
Oil cooler  
Refrigeriseur  
Ölkühler  
Enfriador de aceite



Antenna  
Fly-Jib  
Jib  
Jib  
Jib



Terzo punto di manovra  
Stand up control  
Poste debout  
Hochstand  
Mando en pié



Posto in alto  
Top seat  
Siège à la colonne  
Hochsitzsteuerung  
Mando en altura



Verricello idraulico su gru  
Hydraulic winch on crane  
Treur hydraulique sur la grue  
Hydraulische Winde am Kran  
Cabrestante hidráulico sobre la grúa



Canaline raccogli tubo  
Activations with racks  
Activations avec gouttières  
Schlauchketten für Zusatzgeräte  
Bandejas



Bracci stabilizzatori a sfilo idraulico  
Hydraulic pull-out outrigger booms  
Bras stabilisateur à extension hydraulique  
Hydraulische Abstützungen  
Brazos estabilizadores a salida hidráulica



Blocco Rotazione Elettroidraulico  
Slewing limiter locking device electronic/hydraulic  
Soupape d'arrêt rotation électronique/hydraulique  
Elektronische Schwenkbereichsbegrenzung  
Bloqueo rotación electrónico/hidráulico



Serbatoio  
Oil tank  
Réservoir  
Öltank  
Depósito de Aceite



Prolonghe manuali  
Manual extensions  
Rallonges manuelles  
Mechanische Verlängerungen  
Prolongas manuales

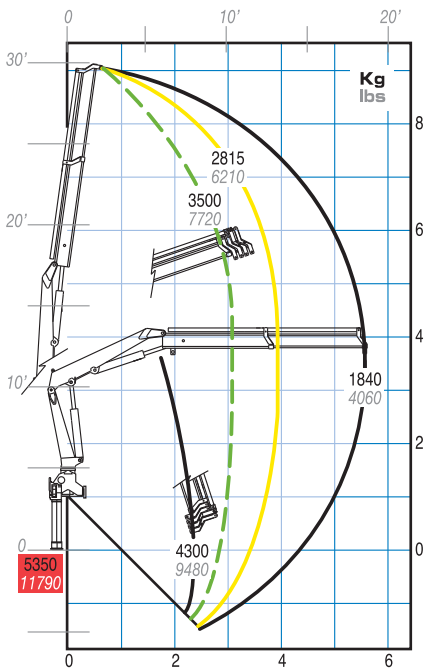
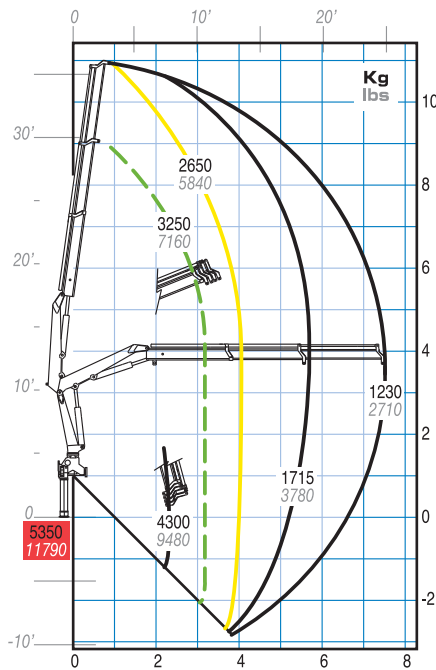
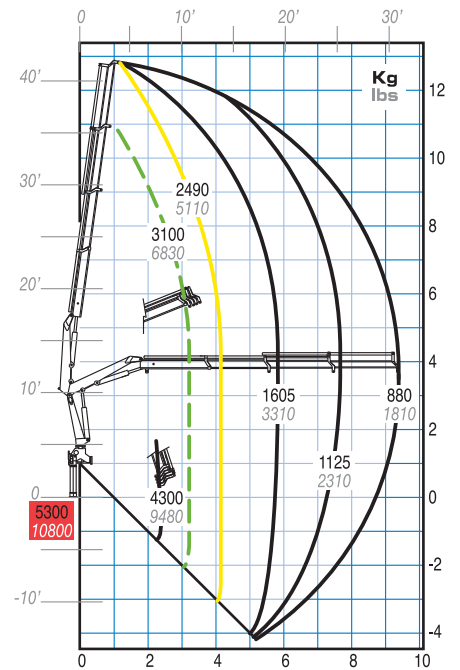
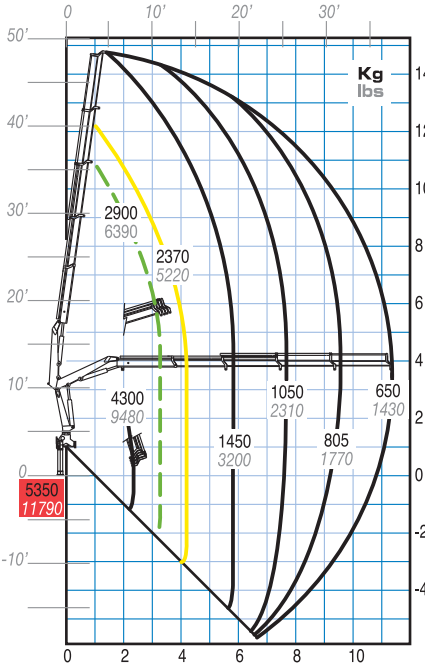
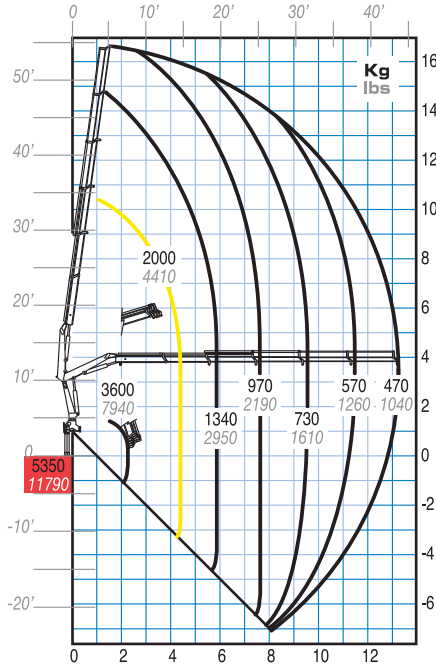


LMU: sistema di controllo CE per prolunghe meccaniche  
LMU Device: control system for manual extensions  
Dispo LMU: système de contrôle CE pour rallonges manuelles  
LMU: CE Kontrollsystem für mechanische Verlängerungen  
LMU: Sistema de control CE por prolongas manuales

- Martinetti stabilizzatori rotanti manuali
- Manual tilting outriggers
  - Vérins pivotant manuellement
  - Manuell schwenkbare Abstützungen
  - Brazos estabilizadores giratorios manuales



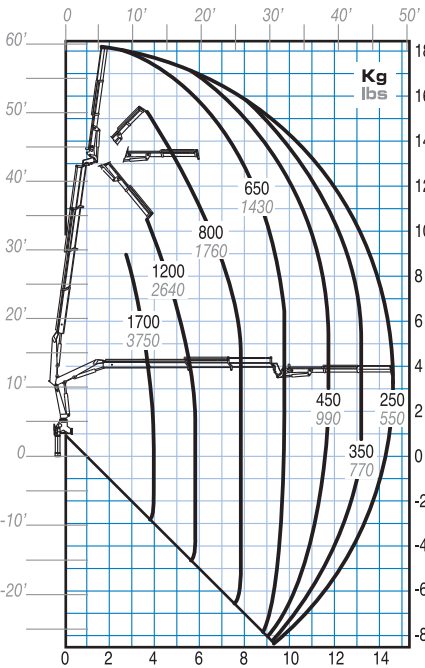
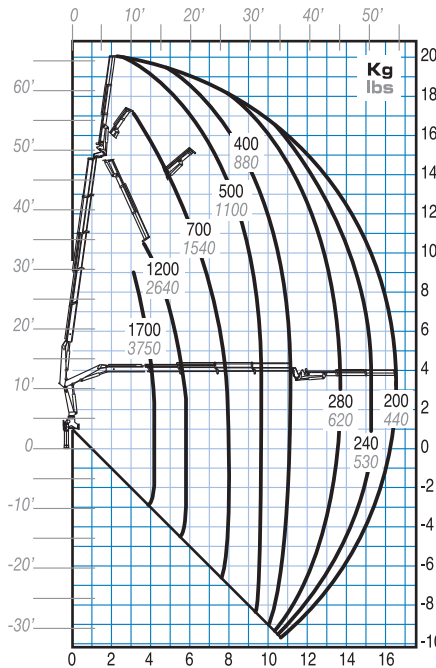
- Disponibile fino a 5 sfilii idraulici
- Available up to 5 hydraulic extensions
- Disponible jusqu'à 5 extensions hydraulique
- Bis zu 5 hydraulische Ausschübe erhältlich
- Disponible hasta 5 extensiones hidráulicas

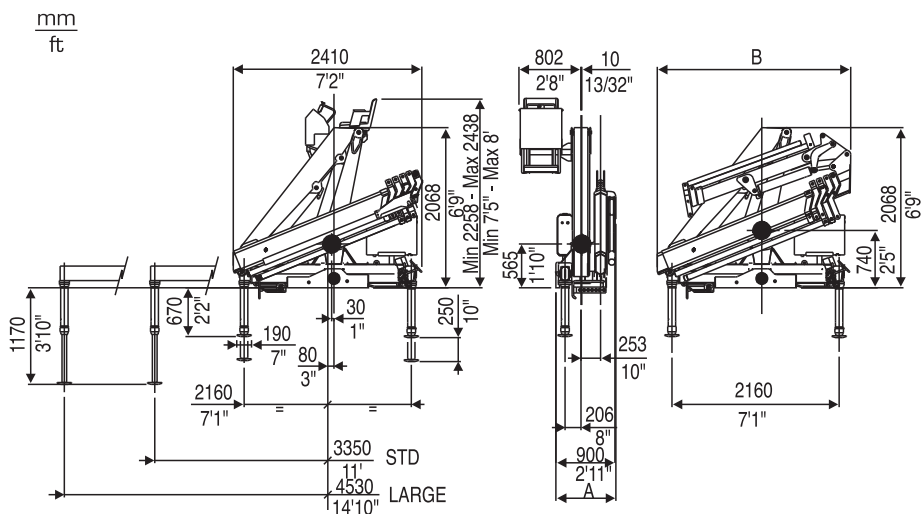
**11021 - 11021 LC****11022 - 11022 LC****11023 - 11023 LC****11024 - 11024 LC****11025**

— Portata massima passante per l'orizzontale - Max. capacity from horizontal to vertical - Capacité maxi passant par l'horizontale - Max. Tragkraft von horizontal bis zu vertical - Máxima capacidad de la horizontal a la vertical

■ Portata massima nominale al gancio fisso - Max. nominal capacity with fixed hook - Capacité maxi nominale au crochet fixe - Max. Nenntragkraft an der inneren Hakenbefestigung - Capacidad máxima en el gancho fijo

- - - Solo con gru in versione LC - Only with LC version - Seulement avec version LC - Nur LC Version - Solo con grúa en versión LC

**11023 + J12****11024 + J12**



## Abbinamento gru/veicolo Trucking crane combination Accouplement grue/véhicule Kran zusammen mit LKW Combinación grúa/camión

PTT/GVV	11		
12,0 ton			2 stabilizzatori STD 2 outriggers STD 2 stabilisateurs STD 2 Abstützungen STD 2 gatos de apoyo STD
13,5 ton			2 stabilizzatori STD 2 outriggers STD 2 stabilisateurs STD 2 Abstützungen STD 2 gatos de apoyo STD
15,0 ton			2 stabilizzatori XL 2 outriggers XL 2 stabilisateurs XL 2 Abstützungen XL 2 gatos de apoyo XL
18,0 ton			2 stabilizzatori XL 2 outriggers XL 2 stabilisateurs XL 2 Abstützungen XL 2 gatos de apoyo XL
19,0 ton			2 stabilizzatori XL 2 outriggers XL 2 stabilisateurs XL 2 Abstützungen XL 2 gatos de apoyo XL
26,0 ton			4 stabilizzatori 4 outriggers 4 stabilisateurs 4 Abstützungen 4 gatos de apoyo
32,0 ton			4 stabilizzatori 4 outriggers 4 stabilisateurs 4 Abstützungen 4 gatos de apoyo

	11021	11022	11023	11024	11025
A (mm)	780	780	780	780	920
A (ft)	2'7"	2'7"	2'7"	2'7"	3'

	11023+J12	11024+J12
B (mm)	2410	2500
B (ft)	7'11"	8'2"

PTT: Peso totale a terra - G.V.W. - P.T.A.C.  
LKW Gesamtgewicht - Peso total del vehículo

		11021	11022	11023	11024	11025	11023 +J12	11024 +J12	
	<b>Momento di sollevamento massimo - Maximum lifting moment - Moment de levage maxi - Max. Lastmoment - Momento de elevación máxima</b>	tm	11,1	10,7	10,3	10,0	8,8	-	
		ft lbs	80430	77630	74750	72000	63850	-	
	<b>Sbraccio oleodinamico - Maximum hydraulic reach - Allongement hydraulique</b> <b>Hydraulische Reichweite, Standard - Alcance hidráulico</b> orizzontale - horizontal - horizontal - horizontal	m	5,80	7,70	9,60	11,60	13,50	14,90	
		ft	19'0"	25'3"	31'6"	38'1"	44'3"	48'11"	55'1"
	verticale - vertical - vertical - vertikal - vertical	m	9,10	11,00	12,90	14,80	16,40	18,00	20,10
		ft	29'10"	36'1"	42'4"	48'7"	53'10"	59'1"	65'11"
	<b>Sbraccio con prolunghe - Maximum reach with manual extensions - Allongement avec rallonges manuelles - Reichweite, manuelle</b> <b>Verlängerungen - Alcance con prolongas manuales</b> orizzontale - horizontal - horizontal - horizontal	m	-	-	15,30	15,30	15,30	16,30	
		ft	-	-	50'2"	50'2"	50'2"	53'6"	
	verticale - vertical - vertical - vertikal - vertical	m	-	-	18,70	18,70	18,70	19,40	
		ft	-	-	61'4"	61'4"	61'4"	63'8"	
	<b>Impianto oleodinamico - Hydraulic system - Circuit hydraulique - Hydraulikanlage - Sistema hidráulico</b> portata raccomandata - recommended oil flow - débit recommandé - empfohlene Fördermenge - caudal requerido	l/min	30	30	30	30	30	30	
		gals/min	8	8	8	8	8	8	
	pressione massima - rated pressure - pression max - Betriebsdruck - presión máxima	Mpa	27,5	27,5	27,5	27,5	27,5	27,5	
		Psi	3990	3990	3990	3990	3990	3990	
	capacità del serbatoio - tank capacity - capacité du réservoir - Tankinhalt - capacidad del depósito de aceite	l	88	88	88	88	88	88	
	Gals	23	23	23	23	23	23		
	<b>Gruppo di rotazione - Slewing system - Rotation - Schwenksystem - Sistema de giro</b> angolo di rotazione - slewing angle - angle de rotation - Schwenkbereich - ángulo de giro	°	400	400	400	400	400	400	
	coppia di rotazione - slewing moment - couple de rotation - Schwenkmoment momento de giro	kNm	14	14	14	14	14	14	
		ft lbs	10330	10330	10330	10330	10330	10330	
	pendenza massima di lavoro - max. working heel - devers max de travail - max Arbeitsneigung - inclinación máxima de trabajo	%(°)	8,7(5)	8,7(5)	8,7(5)	8,7(5)	8,7(5)	0	
	<b>Peso della gru standard - Standard crane weight</b> <b>Poids de la grue standard - Eigengewicht - Peso de la grúa estandar</b> Con serbatoio non rifornito - Empty oil tank - réservoir huile non garni - Leerer Öltank - depósito de aceite vacío	kg	1265	1350	1436	1512	1576	1710	
		lbs	2790	2980	3170	3335	3470	3770	
	Versione LC - LC version - LC version - LC Version - versión LC	kg	1345	1430	1518	1592	-	-	
		lbs	2965	3150	3350	3510	-	-	

I dati tecnici possono essere aggiornati senza preavviso  
Technical data can be revised without prior notice

Les données techniques peuvent être modifiées sans  
preavis

Technische Änderungen vorbehalten  
Reservado el derecho de modificaciones